

# ISTRUZIONI DI MONTAGGIO E MANUTENZIONE

MISCELATORE MONOCOMANDO DA SUOLO PER  
LAVABO - MISCELATORE MONOCOMANDO DA  
SUOLO PER VASCA

995717 + 781179  
INDUSTRIAL JOB

995717 + 561179  
MIS

995717 + 093197 - 995717 + 091179  
TRACK

995717 + 073197 - 995717 + 071179  
YOUNG

995717 + 123199 - 995717 + 121179  
IDROTECH

995717 + 121179  
DIGIT 3

## ASSEMBLY AND MAINTENANCE INSTRUCTIONS

SINGLE LEVER FREESTANDING MIXER FOR WASHBASIN.  
SINGLE LEVER FREESTANDING BATH MIXER.

## INSTRUCTIONS D'INSTALLATION ET D'ENTRETIEN

MITIGEUR MONOCOMMANDE DE SOL POUR LAVABO.  
MITIGEUR MONOCOMMANDE DE SOL POUR BAIGNOIRE.

## MONTAGE UND WARTUNGSANLEITUNG

FREISTEHENDER EINHEBEL MISCHER FÜR WASCHBECKEN.  
FREISTEHENDER EINHEBEL MISCHER FÜR BADEWANNE.

## ISTRUCCIONES DE MONTAJE Y MANTENIMIENTO

MEZCLADOR MONOMANDO DE SOL PARA LAVABO.  
MEZCLADOR MONOMANDO DE SOL PARA BAÑERA.

# PALAZZANI

## MISCELATORE MONOCOMANDO DA SUOLO PER LAVABO

SINGLE LEVER FREESTANDING MIXER FOR WASHBASIN.

**TRACK**  
995717 + 093197



**YOUNG**  
995717 + 073197



**IDROTECH**  
995717 + 123199



## MISCELATORE MONOCOMANDO DA SUOLO PER VASCA

SINGLE LEVER FREESTANDING MIXER FOR BATH.

**INDUSTRIAL JOB**  
995717 + 781179



**MIS**  
995717 + 561179



**TRACK**  
995717 + 091179



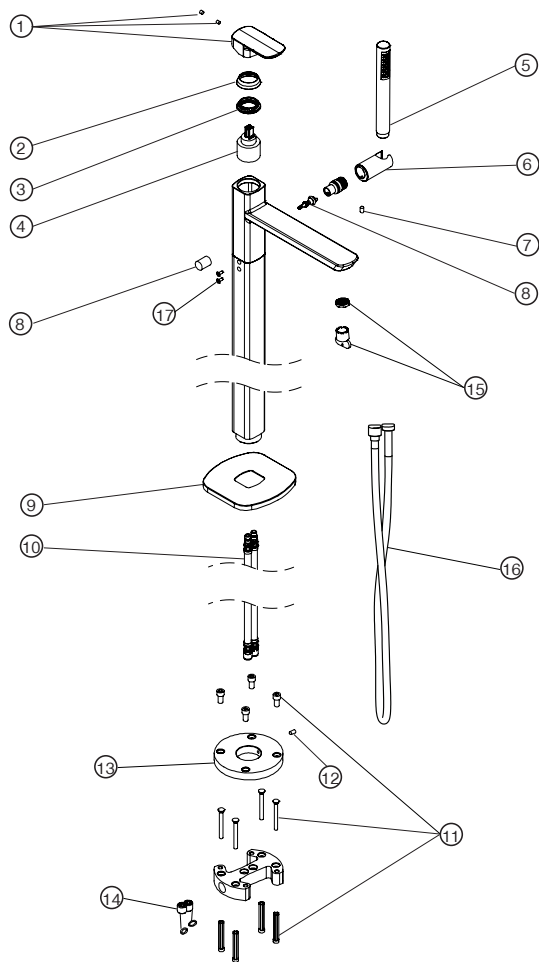
**YOUNG**  
995717 + 071179



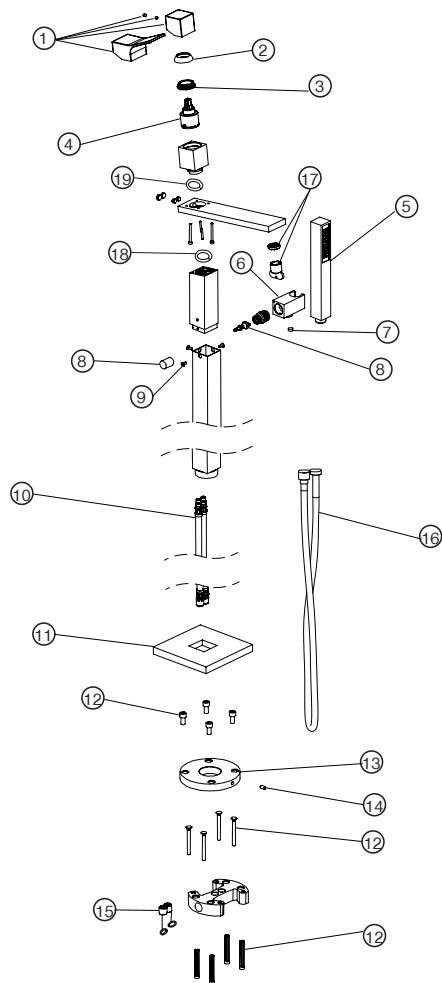
**IDROTECH**  
995717 + 121179





**MIS****Miscelatore monocomando da suolo per vasca**

- 1 - code 9930T710
- 2 - code 99230810
- 3 - code 99230702
- 4 - code 99022099
- 5 - code 99120510
- 6 - code 9910S210
- 7 - code 99532699
- 8 - code 99159410 (con pomolo - with knob) - 9915A610 (senza pomolo - without knob)
- 9 - code 9916D510
- 10 - code 99188097/98
- 11 - code 99532499
- 12 - code 99532799
- 13 - code 99573302
- 14 - code 9923D602
- 15 - code 99008999
- 16 - code 99100710
- 17 - code 99532599



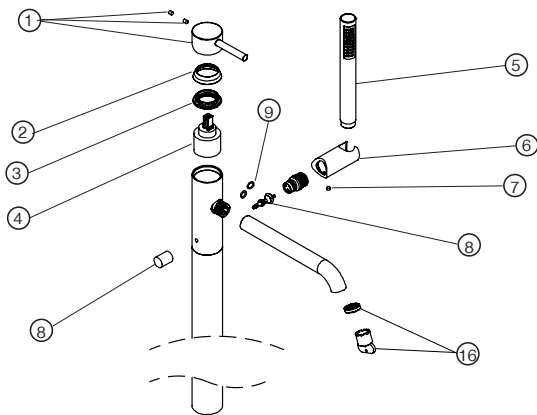
## TRACK/YOUNG

### Miscelatore monocomando da suolo per lavabo

- 1 - code 9930L010 (track) - 9930U210 (young)
- 2 - code 99235910
- 3 - code 99235802
- 4 - code 99025199
- 9 - code 99532599 x3
- 10 - code 99188097/98
- 11 - code 9916D610
- 12 - code 99532499
- 13 - code 99573302
- 14 - code 99532799
- 15 - code 9923D602
- 17 - code 99008999
- 18 - code 99525790
- 19 - code 99525690

### Miscelatore monocomando da suolo per vasca

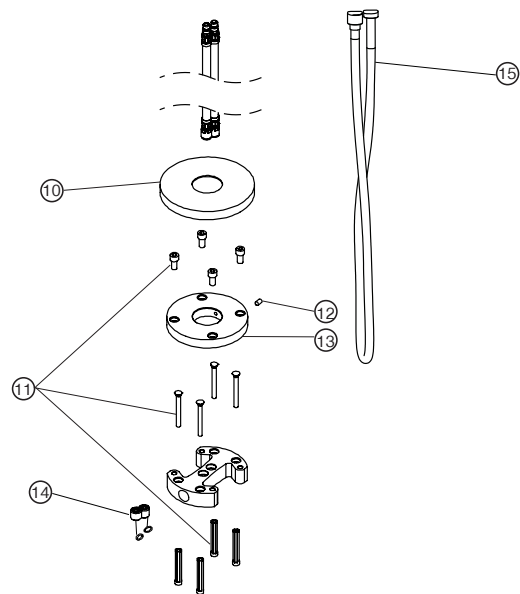
- 1 - code 9930L010 (track) - 9930U210 (young)
- 2 - code 99235910
- 3 - code 99235802
- 4 - code 99025199
- 5 - code 99110610
- 6 - code 9910S310
- 7 - code 99532699
- 8 - code 99159410 (con pomolo - with knob) - 9915A610 (senza pomolo - without knob)
- 9 - code 99532599 x3
- 10 - code 99188097/98
- 11 - code 9916D610
- 12 - code 99532499
- 13 - code 99573302
- 14 - code 99532799
- 15 - code 9923D602
- 16 - code 99100610
- 17 - code 99008999
- 18 - code 99525790
- 19 - code 99525690



## IDROTECH

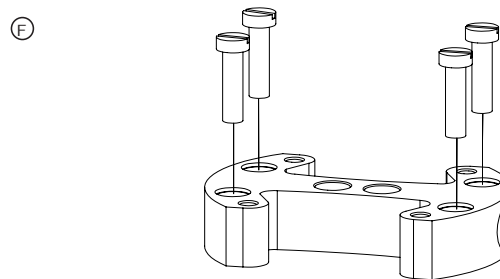
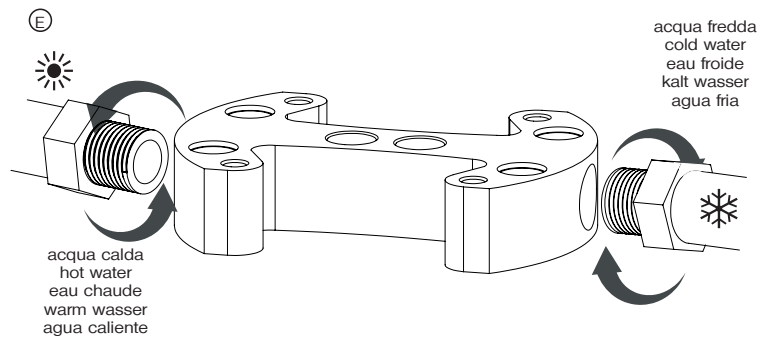
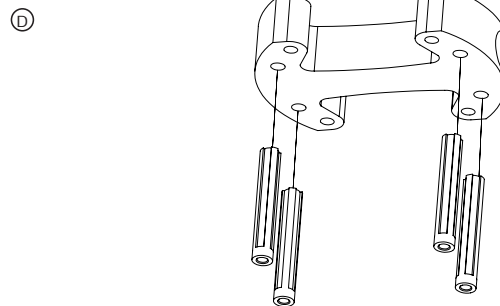
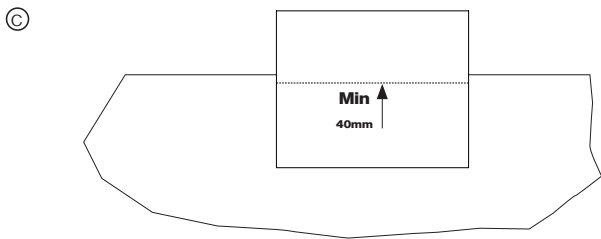
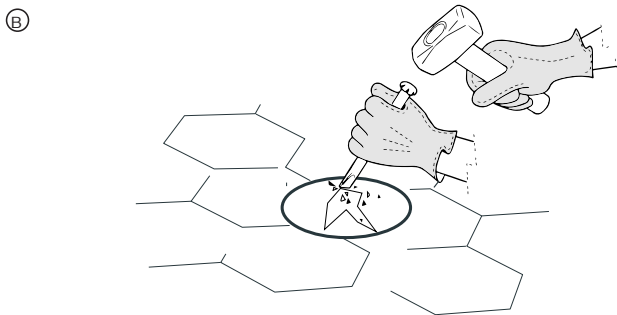
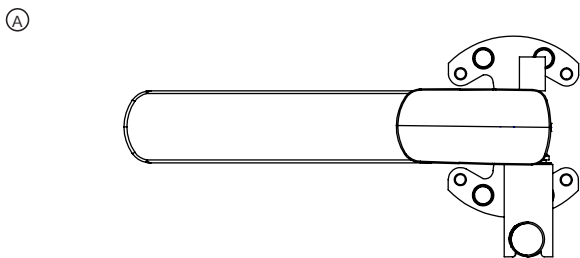
### Miscelatore monocomando da suolo per lavabo

- 1 - code 99305010
- 2 - code 99230810
- 3 - code 99230702
- 4 - code 99022099
- 5 - code 99525190
- 6 - code 99135710
- 7 - code 99532499
- 8 - code 99532799
- 9 - code 99573302
- 10 - code 9923D602
- 11 - code 99009099
- 12 - code 99009099
- 13 - code 99009099
- 14 - code 99009099
- 15 - code 99009099
- 16 - code 99009099



### Miscelatore monocomando da suolo per vasca

- 1 - code 99305010
- 2 - code 99230810
- 3 - code 99230702
- 4 - code 99022099
- 5 - code 99120510
- 6 - code 99588610
- 7 - code 99532699
- 8 - code 99159410 (con pomolo - with knob) - 9915A610 (senza pomolo - without knob)
- 9 - code 99525190
- 10 - code 99135710
- 11 - code 99532499
- 12 - code 99532799
- 13 - code 99573302
- 14 - code 9923D602
- 15 - code 99100710
- 16 - code 99009099



**MONTAGGIO PARTI INCASSATE**

- Identificare la posizione esatta per il collocamento del volante, successivamente forare il pavimento prestando attenzione alla misura di profondità minima d'incasso indicata sul cappuccio di protezione applicato sopra il volante del free-standing (vedi fig.A-B-C).
- Forare il pavimento ed inserire i fischer di fissaggio, usando come guida i fori presenti sul volante (vedi fig.D).
- Posizionare il volante in prossimità dei fischer e avvitare i tubi di alimentazione delle acque alle rispettive entrate (destra fredda - sinistra calda) (vedi fig.E).
- Fissare il volante tramite le apposite viti di fissaggio aiutandosi con un avvitatore (vedi fig.F).
- Effettuare il collaudo, inserendo le guarnizioni nei fori di collegamento dei flessibili, posti nella parte centrale del volante, successivamente avvitare gli appositi tappi e mandare l'impianto in pressione verificando che non ci siano perdite.

**NB: È di fondamentale importanza effettuare il collaudo delle parti incassate per verificare la tenuta e la mancanza di fuoriuscite di acqua, prima di procedere con la posa delle piastrelle o pavimentazione, così da evitare eventuali danneggiamenti dovuti a perdite non visibili dopo l'installazione delle parti esterne.**

**Durante la posa delle piastrelle o pavimentazione, verificare attentamente che la dimensione del foro nel pavimento sia inferiore alla piastra/rosone di copertura.**

**WALL MOUNTING**

- Identify the right position to place the wheel, then drill the floor paying attention to the measurement of minimum mounting depth indicated on the protective cap placed on the wheel of the freestanding (see image.A-B-C).
- Drill the floor and insert fixing fischer using as a guide the holes on the wheel (see image.D).
- Place the wheel next to the fixture and screw feeding tubes of the waters to the right entries (right for cold - left for warm) (see image.E).
- Fix the wheel with the right fixing screws, helping with a screwdriver (see image.F).
- Make a test, inserting the gaskets in hoses' connecting holes, placed in the centre of the basis, then screw plugs and pressure the system checking there are no leaking.

**NB. It is very important to test concealed body to check keeping and that there are no leakages of water, before proceeding placing the tiles or floor, to avoid any damage caused by not visible leaks after**

**installation of external parts. While placing tiles or floor, carefully check that the dimension of the hole in the floor is lower than covering plate/rose.**

**MONTAGE MURAL**

- Déterminer la bonne position pour placer la roue, puis percer le sol en faisant attention aux mesures de profondeur de montage minimale indiquées sur le capuchon de protection placé sur la roue du mitigeur (voir img.A-B-C).
- Percer le sol et insérer la fixation fischer en utilisant comme guide les trous sur la roue (voir image.D).
- Placer la roue à côté du fischer et visser les tubes d'alimentation des eaux aux entrées appropriées (droite pour froid - gauche pour chaud) (voir image.E).
- Fixer la roue avec les visses de fixation de droite en s'aidant avec un tournevis (voir image.F).
- Effectuer un test en insérant les joints dans les orifices de connexion des tuyaux, placés au centre de la base, puis visser les bouchons et faire pression sur le système pour vérifier qu'il n'y a pas de fuite.

**NB. Il est très important de tester le corps encastré pour vérifier la conservation et qu'il n'y a pas de fuites d'eau, avant de procéder à la pose des tuiles ou du plancher, pour éviter tout dommage causé par des fuites non visibles après l'installation des pièces externes. Tout en plaçant les carreaux ou le sol, vérifiez soigneusement que la dimension du trou dans le sol est inférieure à la plaque/rose de couverture. recouvrement.**

**WANDMONTAGE**

- Die richtige Position für das Aufsetzen des Rades bestimmen und den Boden unter Beachtung der Messungen der minimalen Einbautiefe, die auf der Schutzkappe am Rad des Mischers angegeben sind, aufbrechen (siehe Bild.A-B-C).
- Bohren Sie den Boden und stecken Sie die Fischer Befestigung ein, indem Sie als Führung die Löcher am Rad verwenden (siehe Bild.D).
- Rad neben Fischer stellen und die Wasserzuleitungen an den entsprechenden Eingängen festschrauben (rechts für kalt - links für warm) (siehe Bild.E).
- Befestigen Sie das Rad mit den rechten Befestigungsschrauben mit einem Schraubenzieher (siehe Bild.F).



- Führen Sie Test durch, indem Sie die Dichtungen in die Verbindungsbohrungen der schlauche, die in der Mitte des Sockels platziert sind, schrauben Sie die Dichtungen und drücken Sie das System auf Leakage überprüfen.

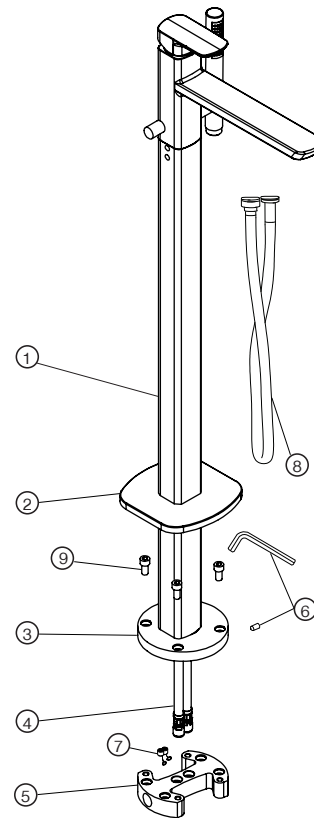
**NB. Vor dem Verlegen der Dachziegel oder des Fußbodens ist es sehr wichtig, den Einbaukörper auf seine Haltbarkeit zu prüfen und sicherzustellen, dass kein Wasser ausläuft, um Schäden durch nicht sichtbare Leckagen nach dem Einbau der Außenteile zu vermeiden. Beim Platzieren der Fliesen oder des Bodens ist sorgfältig zu prüfen, ob das Loch im Boden kleiner ist als die Abdeckplatte/Rose.**

### MONTAJE EN PARED

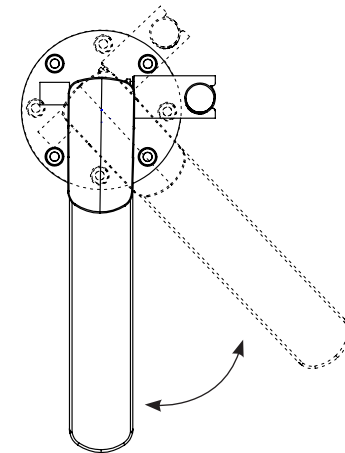
- Determinar la posición correcta para colocar la rueda y, a continuación, perforar el suelo, prestando atención a las medidas de profundidad de montaje mínima indicadas en la tapa de protección colocada en la rueda del mezclador (véase img.A-B-C)
- Perforar el suelo e insertar la fijación fischer utilizando como guía los orificios de la rueda (ver imagen.D).
- Colocar la rueda al lado del fischer y atornillar los tubos de alimentación de las aguas en las entradas adecuadas (derecha para frío - izquierda para caliente) (ver imagen.E).
- Fijar la rueda con los tornillos de fijación de la derecha, ayudándose con un destornillador (ver imagen.F).
- Realice una prueba, insertando las juntas en los orificios de conexión de las mangueras, colocados en el centro de la base, luego atornille los tapones y presione el sistema para verificar que no haya fugas.

**NB. Es muy importante probar el cuerpo empotrado para verificar la conservación y que no haya fugas de agua, antes de proceder a la colocación de las baldosas o del suelo, para evitar cualquier daño causado por fugas no visibles después de la instalación de las piezas externas. Al colocar las baldosas o el suelo, compruebe cuidadosamente que la dimensión del agujero en el suelo es menor que la placa/rosa de cubierta.**

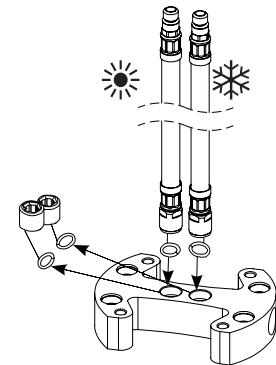
A



B



C



**MONTAGGIO PARTI ESTERNE**

- Inserire delicatamente il carter (2) per evitare di rovinare la superficie esterna, portandolo a circa metà del gambone (1).
- Avvitare la base (3) al gambone (1), dopo aver scelto l'angolazione desiderata serrare il tutto con l'apposito grano di fissaggio (6) (vedi fig.B).
- Estrarre i tappi e le rispettive guarnizioni (7) precedentemente utilizzate per il collaudo delle parti incassate (vedi fig.C)
- Inserire le nuove guarnizioni, date in dotazione, e collegare i flessibili (4) alle rispettive entrate (vedi fig.C)
- Accoppiare la base (3) al volante (5) serrandola con le apposite brugole (9).
- Accompagnare delicatamente il carter (2) verso la pavimentazione al fine di coprire le parti incassate.
- Collegare il flessibile (8) al raccordo della presa acqua e alla doccia.

**EXTERNAL PARTS MOUNTING**

- Softly insert the carter (2) to avoid ruining the external surface, taking it at about half height of the freestanding.
- Screw the basis (3) to the leg (1), after choosing the desired angle close everything with the right fixing screw (6) (see image.B).
- Take out the caps and appropriate gaskets (7) previously used for testing concealed parts (see image.C).
- Insert new gaskets, provided in the packing, and connect hoses (4) to the right entries (see image.C).
- Pair the basis (3) to the wheel (5) closing it with appropriate allen keys (9).
- Take the carter (2) softly to the floor to cover concealed parts.
- Connect the hose (8) to the connection of the water outlet and to the handshower.

**MONTAGE DES PIÈCES EXTERNES**

- Insérer doucement le carter (2) pour éviter de ruiner la surface externe, en le prenant à environ la moitié de la hauteur du robinet.
- Visser la base (3) au pied (1), après avoir choisi l'angle désiré, refermer tout avec la vis de fixation appropriée (6) (voir image B).
- Retirer les bouchons et les joints appropriés (7) utilisés précédemment pour tester les pièces dissimulées (voir image C).

- Nsérer les nouveaux joints, fournis dans l'emballage, et raccorder les tuyaux (4) aux entrées appropriées (voir image C).

- jumeler la base (3) à la roue (5) qui la ferme à l'aide des clés Allen appropriées (9).
- Amener le carter (2) doucement au sol pour couvrir les parties dissimulées.
- raccorder le tuyau (8) au raccordement de la sortie d'eau et à la douche à main

**MONTAGE DER ÄUSSEREN TEILE**

- Das Gehäuse (2) wird vorsichtig eingesetzt, um zu verhindern, dass die Außenfläche auf etwa der halben Höhe des Wasserhahns zerstört wird.
- Basis (3) nach Wahl des gewünschten Winkels mit dem Fuß (1) verschrauben und mit der entsprechenden Befestigungsschraube (6) verschließen (siehe Bild.B).
- Geeignete Stöpsel und Dichtungen (7) entfernen, die zuvor zum Testen der versteckten Teile verwendet wurden (siehe Bild.C).
- Neue, in der Verpackung enthaltene Dichtungen einfügen und die Schläuche (4) an die entsprechenden Eingänge anschließen (siehe Bild.C).
- Die Basis (3) mit dem Schließrad (5) mit den entsprechenden Allen-Schlüsseln verbinden (9).
- Gehäuse (2) vorsichtig auf den Boden bringen, um die verborgenen Teile abzudecken.
- Anschluss des Schlauches (8) an den Wasserauslauf und die Handbrause.

**MONTAJE DE PIEZAS EXTERNAS**

- Inserte suavemente el cárter (2) para no estropear la superficie exterior, tomándolo aproximadamente a media altura del independiente
- Atomillar la base (3) a la pata (1), después de elegir el ángulo deseado cerrar todo con el tornillo de fijación correcto (6) (ver imagen.B).
- Sacar las tapas y las juntas adecuadas (7) utilizadas anteriormente para el ensayo de las partes ocultas (ver imagen.C).
- Nsertar juntas nuevas, incluidas en el embalaje, y conectar las mangueras (4) a las entradas correctas (ver imagen.C).
- Acoplar la base (3) a la rueda (5) cerrándola con las llaves allen adecuadas (9).
- Llevar el cárter (2) suavemente al suelo para cubrir las partes ocultas.
- Conectar la manguera (8) a la toma de agua y a la ducha de mano.

## Caratteristiche tecniche

- Indice alimentazione calda a sinistra colore rosso
- Indice alimentazione fredda a destra colore blu

### Limiti di impiego raccomandati da UNI EN 817 per un buon funzionamento

Pressione	Min = 1 bar	Max = 4 bar
Temperatura	Max = 65°	

## Avvertenze

- È di fondamentale importanza che il dispositivo sia installato rispettando le posizioni di entrata delle alimentazioni, calda a sinistra e fredda a destra.
- È necessario eseguire uno spurgo preventivo molto accurato dell'impianto per evitare danni sia alla rubinetteria sia agli apparecchi tecnologici installati.
- I tubi d'alimentazione devono essere sciacquati con cura prima dell'installazione del miscelatore, in modo che non rimangano trucioli, residui di saldatura o canapa, o altre impurità all'interno dei tubi.
- Un filtro centralizzato proteggerebbe l'impianto dalle impurità contenute nell'acqua.
- Prima della messa in funzione, svitare l'aeratore e sciacquare molto bene.
- In caso di pressioni di alimentazione superiori a 5 bar, si raccomanda di installare un riduttore di pressione per il buon funzionamento degli apparecchi.
- Installazioni eseguite in modo diverso da quanto indicato non permettono al miscelatore di funzionare.

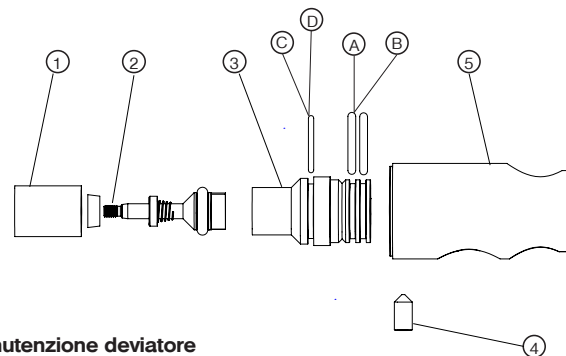
## Manutenzione cartuccia

Per effettuare manutenzione o verifica della cartuccia, ricordarsi di chiudere le acque di alimentazione e scaricare le pressioni interne aprendo il rubinetto.

- Togliere il tappino, se presente, svitare il grano e togliere la maniglia.
- Svitare il coprighiera
- Con la chiave apposita smontare la ghiera di serraggio cartuccia.
- Verificare la cartuccia ed eseguire la sostituzione se risulta danneggiata.
- Procedere in modo inverso per rimontare la maniglia.

## Manutenzione parti esterne

- Le parti cromate dei nostri rubinetti devono essere pulite esclusivamente con acqua e sapone neutro.
- Non utilizzare prodotti abrasivi, acidi, basici o ammoniaci.
- In caso di deposito di calcare, utilizzare dei prodotti appositi e non aggressivi.



## Manutenzione deviatore

Per effettuare la manutenzione del deviatore.

- Allentare il grano (4) ed estrarre la presa acqua (5) dal corpo vasca.
- Svitare il pomolo (1).
- Svitare ed estrarre il raccordo (3) e il deviatore (2) utilizzando l'apposita brugola.
- Verificare eventuali danneggiamenti a or e deviatore, procedere con la sostituzione se necessario.
- Procedere in modo inverso per rimontare il deviatore.

OR/GUARNIZIONI deviatore:

- A - or 2062 code: 99524890 (MIS)
- B - or 2050 code: 99525290 (TRACK/YOUNG-INDUSTRIAL JOB - IDROTECH)
- C - or 16x2 code: 99525090 (TRACK/YOUNG-INDUSTRIAL JOB)
- D - or 14x2 code: 99524990 (IDROTECH)

### Technical specs

- Hot supply index
- Cold supply index

in low red color  
right, blue color

### Limits of use recommended by UNI EN 817 for good functioning

Pressure	Min = 1 bar	Max = 4 bar
Temperature		Max = 65°

### Warning

- It is of fundamental importance that the device is installed respecting the input positions of the water supply, down hot and cold on the right.
- It is necessary to execute a very careful flushing of the system to prevent damage to both the faucet and the technological devices installed.
- The supply pipes must be rinsed carefully before installing the mixer, so that no chips, welding residues or other impurities remain inside the pipes.
- A centralised filter would protect the system from impurities contained in the water.
- Before starting up, unscrew the aerator and rinse very well.
- In case of supply pressures over 5 bar, we recommend the installation of a pressure reducer for the proper function of the equipment.
- Installations performed differently than indicated do not allow the mixer to operate properly.

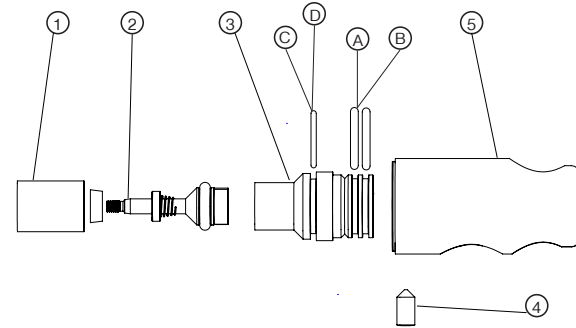
### Cartridge maintenance

To perform maintenance or check the cartridge, remember to shut off the water supply and relieve internal pressures by opening the tap.

- Remove the cap, if present, unscrew the grub screw and remove the handle.
- Unscrew the cover ring.
- With the right key unscrew the ring that closes the cartridge
- Check the cartridge and replace it if damaged.
- Proceed in reverse order to remount the handle.

### Maintenance external parts

- The chrome parts of our faucets must only be cleaned with water and neutral soap.
- Do not use abrasive, acid, basic or ammonia products.
- In case of limescale deposit, use specific and non-aggressive products.



### Maintenance of the diverter.

To make maintenance of the diverter.

- Loose the screw (4) and take out the water outlet (5) from the body of the bath faucet.
- Unscrew the knob (1).
- Unscrew and take out the connection (3) and the diverter (2) using the right Allen key.
- Check any damage to or and diverter, then proceed with replacement if needed.
- Proceed in the opposite way to remount the diverter.

OR/GASKETS diverter:

- A - or 2062 code: 99524890 (MIS)
- B - or 2050 code: 99525290 (TRACK/YOUNG-INDUSTRIAL JOB-IDROTECH)
- C - or 16x2 code: 99525090 (TRACK/YOUNG-INDUSTRIAL JOB)
- D - or 14x2 code: 99524990 (IDROTECH)

### Caractéristiques techniques

- Tableau alimentation chaude de couleur rouge faible
- Tableau alimentation froide à droite couleur bleu

- Limites d'emploi recommandées par UNI EN 817 pour un bon fonctionnement

Pression	Min = 1 bar	Max = 4 bar
Température		Max = 65°

### Avertissements

- Il est d'une importance fondamentale que l'appareil soit installé en respectant les positions d'entrée des alimentations, chaud au fond et froid sur la droite.
- Il est nécessaire d'effectuer une purge préventive très soignée de l'installation pour éviter des dommages aussi bien à la robinetterie qu'aux appareils technologiques installés.
- Les tuyaux d'alimentation doivent être rincés soigneusement avant d'installer le mélangeur, de sorte qu'il ne reste pas de copeaux, de résidus de soudage ou de chanvre ou d'autres impuretés à l'intérieur des tuyaux.
- Un filtre centralisé protège l'installation des impuretés contenues dans l'eau.
- Avant de démarrer, dévissez l'aérateur et rincez bien.
- En cas de pressions d'alimentation supérieures à 5 bars, on recommande d'installer un réducteur de pression pour le bon fonctionnement des appareils.
- Les installations effectuées différemment que celles indiquées ne permettent pas au mélangeur de fonctionner.

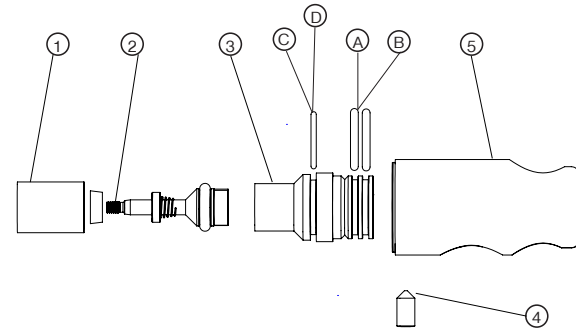
### Cartouche maintenance

Pour effectuer des entretiens ou vérification de la cartouche ne pas oublier de fermer l'eau d'alimentation et décharger les pressions internes en ouvrant le robinet.

- Dévisser la bague du capot.
- Avec la clé appropriée, dévisser la bague que ferme la cartouche.
- Vérifier la cartouche et la remplacer si elle est endommagée.
- Procéder dans l'ordre inverse pour remonter la poignée.

### Maintenance des parties externes

- Les parties chromées de nos robinets ne doivent être nettoyées qu'avec de l'eau et du savon neutre.
- N'utilisez pas de produits abrasifs, acides, basiques ou ammoniacaux.
- En cas de dépôt de calcaire, utiliser des produits spécifiques et non agressifs.



### Entretien de l'inverseur.

Our faire l'entretein de l'inverseur.

- Desserrer la vis (4) et retirer la sortie d'eau (5) du corps du robinet du bain.
- Dévisser le bouton (1).
- Dévisser et retirer la connexion (3) et le dévisseur (2) avec l'aide de la clé Allen appropriée.
- Vérifier s'il y a des dommages to oring ou inverseur et procéder avec le remplacement si nécessaire.
- Procéder de la manière opposée pour remonter l'inverseur.

OR/GARNITIONS de l'inverseur:

- A - or 2062 code: 99524890 (MIS)
- B - or 2050 code: 99525290 (TRACK/YOUNG-INDUSTRIAL JOB-IDROTECH)
- C - or 16x2 code: 99525090 (TRACK/YOUNG-INDUSTRIAL JOB)
- D - or 14x2 code: 99524990 (IDROTECH)

## Technische Merkmale

- Heizversorgung Index
- Kaltversorgung Index

In niedriger roter Farbe  
Rechts, blaue Farbe

- Grenzen für die Verwendung empfohlen von UNI EN 187 für eine gute Funktionweise

Druck	Min = 1 bar	Max = 4 bar
Temperatur		Max = 65°

## Warnhinweise

- Es ist von entscheidender Bedeutung, dass das Gerät installiert wird, beim respektieren die Eingang Positionen von die Versorgungs: unten warm und rechts kalt.
- Es ist notwendig sehr gründlich die Anlage durchspülen um Schaden sowohl zur Sanitärarmatur als auch zur installierten technischen Geräten zu vermeiden.
- Die Kraftstoffleitungen sollen vorsichtig gewaschen sein, bevor den Mischer zu installieren, so dass keine Schnitzel, Schweißungen oder Hauf Abfälle, oder andere Verunreinigungen in die Röhren blieben.
- Ein zentralisierter Filter würde den Anlage von den Verunreinigungen im Wasser schützen.
- Bevor es in Betrieb zu nehmen, drehen Sie und sehr gut spülen Sie die Belüftungsrate.
- Im Fall von Anschlussdrucken größer als 5 bar, es wird empfohlen ein Druckminderventil zu installieren für das richtige Funktionieren der Geräte.
- Die Anlagen die anders als was angegeben ist gemacht würden, ermöglichen nicht dem Mischer zu funktionieren.

## Kartusche Instandhaltung

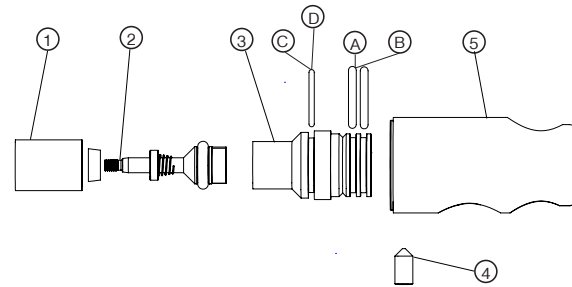
Um Instandhaltungen zu machen oder die Kartusche zu prüfen, erinnern Sie sich die Wasserzufuhr zu schließen und die innerestaatlichen Drücken entladen beim Wasserhahn öffnen.

- Abdeckring abschrauben.
- Mit dem richtigen Schlüssel den Ring abschrauben, der die Kartusche schließt.
- Kartusche überprüfen und bei Beschädigung austauschen.

- Gehen Sie in umgekehrter Reihenfolge vor, um den Handle neu zu entpacken.

## Instandhaltung der externe Teilen

- Die verchromten Teilen unserer Hähne sollen äußerlich mit Wasser und einer milden Seife geputzt werden.
- Kein Schleifmittel, Säuren, Bascischen oder Ammoniak benutzen.
- Im Fall von Kalkablagerungen, benutzen Sie die richtigen Produkte die nicht aggressiv sind.



## Die Wartung der Wechselrichter.

Um die Wartung der Umleitung zu machen.

- Schraube (4) lösen und Wasserauslass (5) aus dem Körper des Badehahns herausnehmen.
- Schrauben Sie den Knopf ab (1).
- Verbindung (3) und Umsteller (2) mit dem richtigen Inbusschlüssel abschrauben und herausnehmen.
- überprüfen Sie auf eventuelle Beschädigungen an oring und abweichung, fahren sie mit dem austausch, falls erforderlich.
- Fahren Sie in der entgegengesetzten Weise, um die Umleitung wieder.

OR/DICHTUNGEN Umsteller:

- A - or 2062 code: 99524890 (MIS)
- B - or 2050 code: 99525290 (TRACK/YOUNG-INDUSTRIAL JOB-IDROTECH)
- C - or 16x2 code: 99525090 (TRACK/YOUNG-INDUSTRIAL JOB)
- D - or 14x2 code: 99524990 (IDROTECH)

## Características técnicas

- Índice de suministro agua caliente a la izquierda de color rojo
- Índice de suministro agua fría a la izquierda de color azul

- Límites de utilización recomendados por UNI EN 817 para un correcto funcionamiento

Presión	Min = 1 bar	Max = 4 bar
Temperatura		Max = 65°

## Advertencias

- Es de fundamental importancia que el dispositivo se instale respetando las posiciones de entrada del suministro de agua, a la baja en caliente y en frío a la derecha.
- Purgar previamente y de manera prolija el equipo para evitar daños tanto a la grifería como a los aparatos tecnológicos instalados..
- Los tubos de suministro deben enjuagarse cuidadosamente antes de instalar el mezclador, para que no queden virutas, residuos de soldadura o cáñamo u otras impurezas dentro de los tubos.
- Un filtro centralizado protege el equipo contra impurezas presentes en el agua.
- Antes de comenzar, desatornille el aireador y enjuague muy bien.
- En caso de presiones de suministro superiores a 5 bar, se recomienda instalar una válvula reductora de la presión para que los aparatos funcionen correctamente.
- En caso de instalaciones realizadas de manera distinta respecto a lo indicado impedirán el funcionamiento del mezclador.

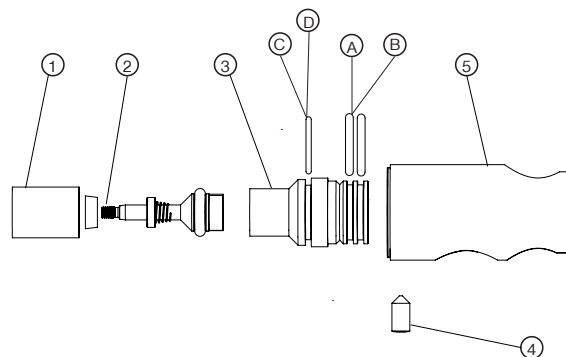
## Mantenimiento cartucho

Para llevar a cabo el mantenimiento o verificar el cartucho, recuerde cerrar el suministro de agua y descargar la presión interna abriendo el grifo.

- Desenroscar el anillo de la tapa.
- Con la llave correcta desenroscar el anillo que cierra el cartucho.
- Comprobar el cartucho y sustituirlo si está dañado.
- Proceder en sentido inverso para volver a montar el mango.

## Mantenimiento partes externas

- Las partes de cromo de nuestros grifos solo deben limpiarse con agua y jabón neutro.
- No use productos abrasivos, ácidos, básicos o de amoníaco.
- En caso de depósito de cal, use productos específicos y no agresivos.



## Mantenimiento del desviador.

Para hacer el mantenimiento del desviador.

- Aflojar el tornillo (4) y retirar la salida de agua (5) del cuerpo del grifo del baño. Código de la guarnición
- Desenroscar el botón (1).
- Desenroscar y retirar la conexión (3) y el desviador (2) con la ayuda de la llave Allen adecuada
- Verificar si hay daños al oring o al desviador y proceder con la sustitución si necesario.
- Proceder de la manera opuesta para volver a montar el inversor.

OR/GUARNICIONES del desviador:

- A - or 2062 code: 99524890 (MIS)
- B - or 2050 code: 99525290 (TRACK/YOUNG-INDUSTRIAL JOB-IDROTECH)
- C - or 16x2 code: 99525090 (TRACK/YOUNG-INDUSTRIAL JOB)
- D - or 14x2 code: 99524990 (IDROTECH)







[www.palazzani.eu](http://www.palazzani.eu)